

**Modulaire bereidingsapparatuur  
900XP Kookketel 150 lt, gas 24 kW,  
direct verwarmd**

ARTIKEL \_\_\_\_\_

MODEL \_\_\_\_\_

NAAM \_\_\_\_\_

SIS \_\_\_\_\_

AIA \_\_\_\_\_

**391107 (E9BSGHDRF0)**GAS KOOKKETEL 150 liter,  
24 kW, directe verwarming,  
230v-50-1N

- \* Aftap opening met aftapzeef en 2" roestvrijstalen aftapkraan met geïsoleerde valgreep
- \* 4 roestvrijstalen stelpoten, instelbaar 150 - 200 mm
- \* IPX5 waterdicht

## Omschrijving

### Product Nr. \_\_\_\_\_

- \* Direct gas verwarmde kookketel met 150 liter inhoud, effectief 143 liter
- \* Zelfdragende roestvrijstalen constructie, extra versterkt
- \* 2 mm dik roestvrijstalen bovenblad met vlakke bovenranden voor een strakke verbinding met andere 900XP units
- \* Ventilatie opening met afneembaar roestvrijstalen rooster
- \* De metalen bedieningsknoppen zijn verdiept op het front geplaatst
- \* Naadloos ingelaste kookketel van 2 mm dik roestvrijstaal AISI316, met afgeronde hoeken
- \* Gebalanceerd scharnierend dubbelwandig deksel met koudgreep
- \* Roestvrijstalen brander met waakvlam, piëzo ontsteking, thermokoppel vlambeveiliging, oververhitting beveiliging en traploze energie regeling
- \* Waterinloop op het bovenblad met vulkraan voorzien van een magneetklep en een selectieknop op het front voor warm of koud water vulling

### Goedkeuring \_\_\_\_\_

## Uitvoering

- De ronde kookketel is geschikt voor het koken, blancheren of pocheren van allerlei producten.
- Gelijkmatische verwarming via de bodem en zijwanden door het directe verwarmingssysteem.
- IPX5 waterdichtheid gecertificeerd.
- Energieregulering door middel van een draaiknop.
- Geen overschrijding van de ingestelde temperatuur, snelle reactie.
- Ruime aftapkraan voor veilig en moeiteloos aftappen van het product.
- Ergonomische verhouding tussen diameter en hoogte van de kookketel, voor makkelijk roeren, ook van delicate producten.
- De aftappijp en aftapkraan zijn gemakkelijk schoon te maken.
- Magneetklep voor het vullen met warm of koud water.
- Grote gladde oppervlakken voor makkelijke reiniging.
- Het speciale ontwerp van de bedieningsknoppen voorkomt waterinfiltratie.

## Constructie

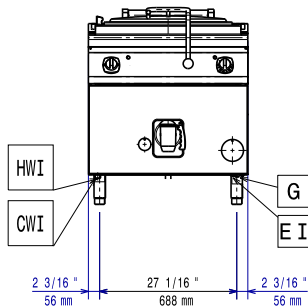
- Dubbelwandige diepgetrokken kookpan van roestvrijstaal AISI316.
- Robuuste roestvrijstalen branders met geoptimaliseerde verbranding, vlambeveiliging en afgeschermd waakvlam.
- Alle uitwendige beplating is uitgevoerd in roestvrijstaal met Scotch Brite afwerking.
- Haakse zijkanten zorgen voor een vlakke koppeling met andere units en voorkomen kieren en mogelijke vuilophoping tussen de apparaten.

## Duurzaamheid

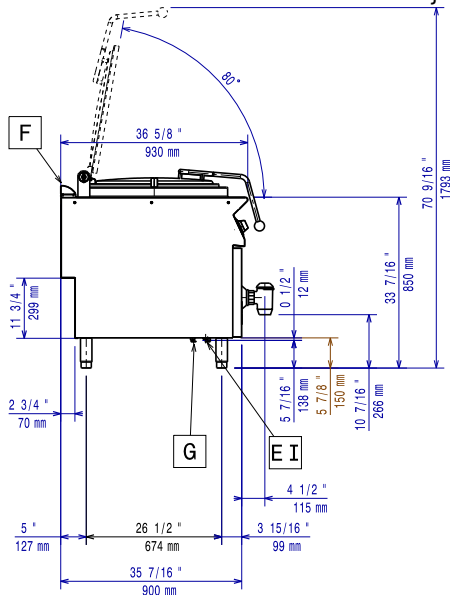


- Het goed sluitende deksel vermindert de kooktijd en bespaard energie.

Front aanzicht

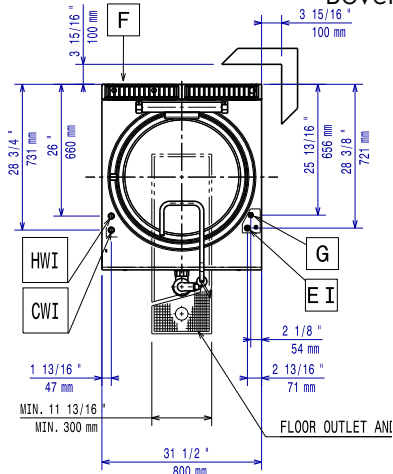


Zij aanzicht



CWI = Koud water invoer 1  
EI = Elektrische aansluiting  
G = Gas aansluiting  
HWI = Warm water invoer

Boven aanzicht



## Elektra

<b>Voltage</b>	391107 (E9BSGHDRF0)	220-230 V/1 ph/50 Hz
<b>Aangesloten vermogen</b>		0.1 kW

## Gas

<b>Gas vermogen</b>		24 kW
<b>Standaard gas toelevering</b>		Aardgas G20 (20 mbar)
<b>Gas aansluiting</b>		1/2"

## Water

<b>Water druk, min/max</b>		0.5-3 bar
<b>Waterleiding koud/warm</b>		3/4"

## Opstelling

Indien de kookketel tegen een hittebestendige muur geplaatst wordt is er geen tussenruimte nodig, in geval van een hitte gevoelige muur is een minimale tussenafstand van 50 mm noodzakelijk.

## Algemene gegevens

<b>Maximale inhoud</b>	150 liter
<b>Effectieve inhoud</b>	143 liter
<b>Ronde kookpan, diameter</b>	600 mm
<b>Ronde kookpan, diepte</b>	563 mm
<b>Externe afmetingen, lengte</b>	800 mm
<b>Externe afmetingen, breedte</b>	930 mm
<b>Externe afmetingen, hoogte</b>	850 mm
<b>Gewicht, netto</b>	98 kg
<b>Waterdichtheid index</b>	IPX5

## Duurzaamheid

**Gas verbruik (G20), min, max** 0 - 2.54 m<sup>3</sup>/h

## Optionele accessoires

- AFDICHTINGSKIT en tape voor het afdichten van de koppelnaad tussen 2 units PNC 206086
- 2 AFDICHTPANELEN LEIDINGKANAAL, PNC 206181   
kastdeel en plintdeel, voor zichtzijde van 900XP vloermodel of topmodel op onderbouw kast, wand opstelling
- 2 AFDICHTPANELEN LEIDINGKANAAL, PNC 206202   
kastdeel en plintdeel, voor zichtzijde van 900XP vloermodel of topmodel op onderbouw kast, rug-aan-rug opstelling
- 2 ZIIPANELEN, links en rechts, vlak PNC 216134   
roestvrijstaal, voor zichtzijde van vloermodel 900XP
- VOEDSELTROLLEY met HEFINRICHTING met 2/1-200GN container (55 liter) PNC 922403
- KOOKMAND Ø520x450 mm, perforatie Ø 2 mm, 2 halve delen, roestvrijstaal, 2 handgrepen met losse uitneemhaken, voor 150 liter kookketel PNC 925019
- MAATLAT voor 150 liter kookketel PNC 927002